

De Novus[®] Luchtkussenmachine bedienen

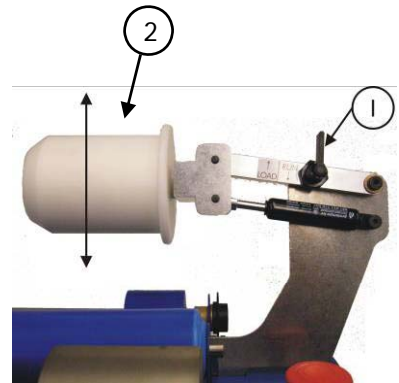
! Lees eerst de handleiding de veiligheidsmaatregelen!



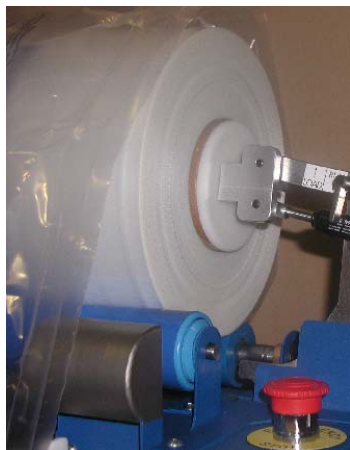
(B) Folie toevoer toetsen (C) Timer toetsen (A) Run/Stop toets



1. Zet machine aan (H) op '1'.



2. Zet blokkeerpen (1) op 'load' en plaats MRS (2) in bovenste stand.



3. Plaats folie over MRS zo dat folie aan voorkant van rol afloopt. Zet blokkeerpen op 'run'.



4. Open blaaskanaal in folie aan rechthoekig en plaats folie over inblaaspipje.



5. Wacht totdat lampje bij START/STOP toets GROEN is (GEEL licht geeft aan dat machine nog opwarmt).



6. Trek folie door machine tot beginpunt van transportrollen. Toets FEED-↓ en trek folie verder door machine heen.



7. Zorg ervoor dat er 10cm speling van de folie is.



8. Toets START/STOP om luchtkussens te produceren.